



ООО «С-Маркет»,  
142002, Россия, Московская обл.,  
г. Домодедово, ул. Текстильщиков, д.1  
sauna@aldo-group.ru  
www.saunadoors.ru

СЛУЖБА ПОДДЕРЖКИ ПОКУПАТЕЛЕЙ  
8-800-550-32-43

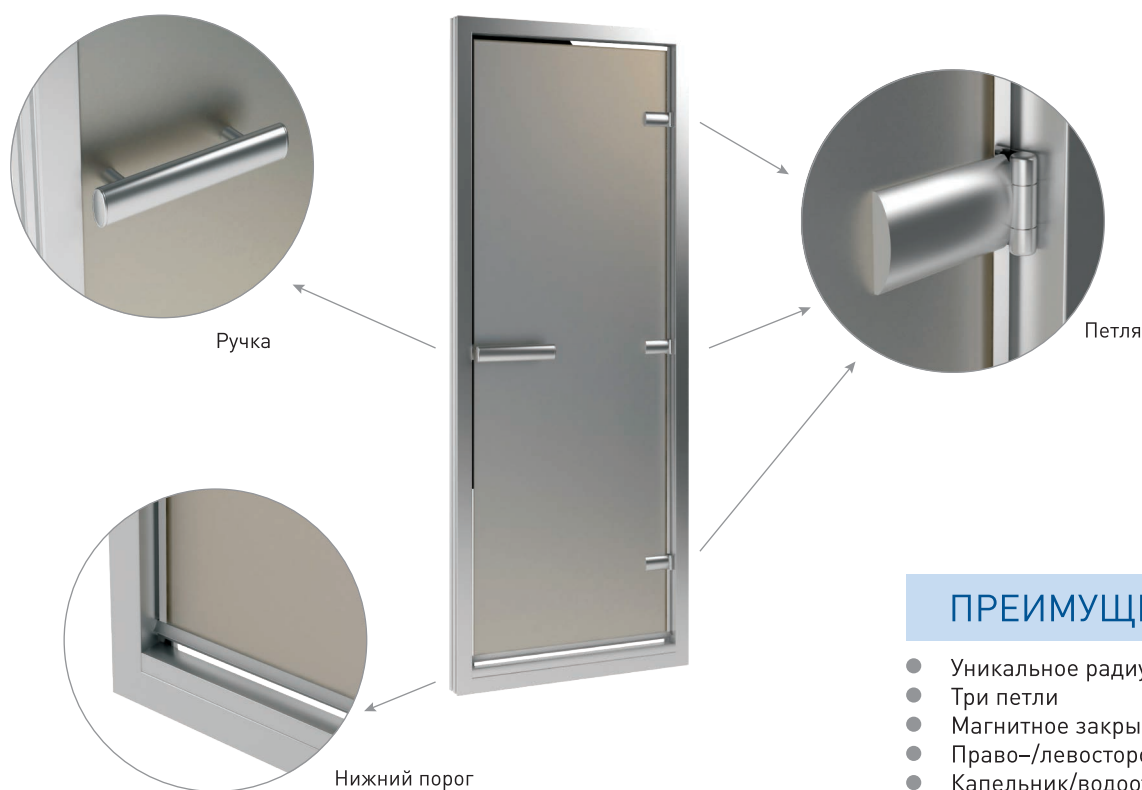


ДВЕРИ ДЛЯ САУН



# ИНСТРУКЦИЯ ПО УСТАНОВКЕ И УХОДУ

## за цельностеклянной дверью для турецкой бани и ванной комнаты



### ПРЕИМУЩЕСТВА

- Уникальное радиусное сечение профиля
- Три петли
- Магнитное закрытие
- Право-/левосторонняя дверь
- Капельник/водоотлив

## КОМПЛЕКТАЦИЯ

- 1 Дверная алюминиевая коробка — 1 шт.
- 2 Петля — 3 шт.
- 3 Стеклопакетное полотно — 1 шт.
- 4 Магнитный уплотнитель 5.2 м/п — 1 комплект
- 5 Шестигранные ключи (1,5мм, 4мм) для петель и гаек — 1 комплект
- 6 Алюминиевая заглушка — 1 шт.
- 7 Инструкция по установке и уходу — 1 шт.
- 8 Пластиковая заглушка d10 мм — 8 шт.
- 9 Комплект дверной ручки — 1 комплект:
  - Основание ручки — 2 шт.
  - Шпилька — 2 шт.
  - Втулки — 4 шт.
  - Уплотнительное пластиковое кольцо на шпильку — 2 шт.
  - Гайка Эриксона — 2 шт.
  - Заглушка под гайку Эриксона — 2 шт.

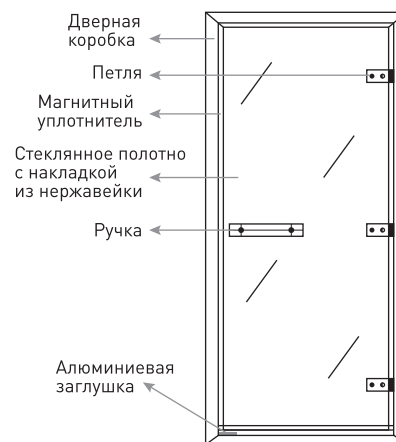


Рис. 1

## ИЗМЕНЕНИЕ ТИПА ОТКРЫВАНИЯ ДВЕРИ (ПРАВО/ЛЕВОСТОРОННЕЕ)

Двери, имеющие полотна арт-серии и матированные, являются только левыми или правыми, а двери имеющие полотна прозрачное, бронзовое, серое, синее являются универсальными. Для изменения типа открывания с правого на левое необходимо:

- 1 Перевернуть коробку двери, предварительно сняв стеклянное полотно (Рис. № 4), на 180 градусов, как показано на рис. 2. В итоге короб двери становится левосторонним.
- 2 Перевернуть полотно двери на 180 градусов, как показано на рис. 3.

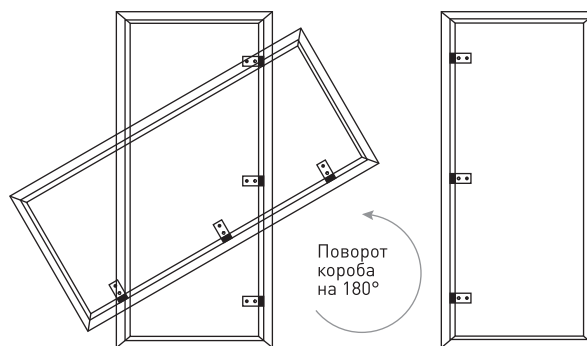


Рис. 2

## МОНТАЖ ДВЕРИ

1 Измерьте ширину и высоту двери и дверного проема. Перед установкой двери убедитесь в том, что проем, в который устанавливается дверь, шире и выше на 10мм наружных размеров дверной коробки.

2 При подготовке к установке двери, а так же во время установки необходимо использовать картон или подобную прокладку в целях защиты стеклянного полотна от ударов. Закалённая стеклянная дверь может разбиться на мелкие кусочки в результате точечного удара.

3 Перед началом установки необходимо снять стеклянное полотно с петель коробки. Для этого с помощью шестигранных ключей разберите петли, как показано на рис. 4, аккуратно снимите стеклянное полотно. Поставьте стеклянное полотно на картон или подобную прокладку к стене. Убедитесь, что картон или прокладка не скользят по полу, во избежание падения стеклянного полотна.

4 Вставьте дверную коробку в проем. При установке используйте уровень. В первую очередь закрепите петельную часть коробки, затем притворную, с помощью саморезов и дюбелей (в зависимости от материала, из которого изготовлен проем). Для компенсации зазоров между коробкой и стеной используйте клинья или прокладки (в комплект не входят) устанавливать их необходимо рядом с саморезами. Оставшиеся отверстия необходимо закрыть пластиковыми заглушками, затем установить нижнюю алюминиевую заглушку, путём защёлкивания (рис. 5). После необходимо навесить стеклянное полотно на петли. Сборку петель осуществлять в порядке обратном их разборке.

5 С тыльной стороны коробки при необходимости монтажной пеной заполнить пространство между коробкой и стеной.

6 На дверное полотно требуется установить ручку, как показано на рис. 6.

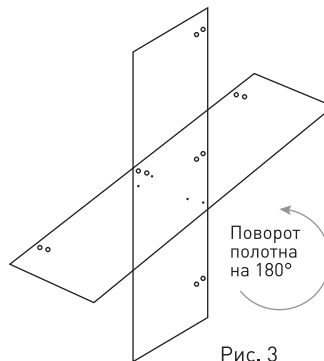


Рис. 3

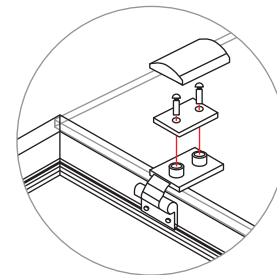


Рис. 4

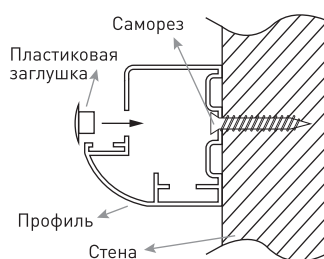


Рис. 5

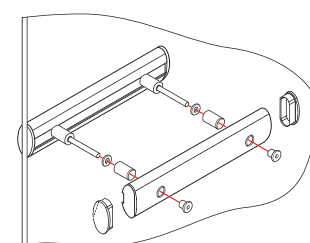


Рис. 6

## УХОД ЗА ДВЕРЬЮ

- 1 Уход за стеклянным полотном осуществляйте с помощью средств для очистки стекла.
- 2 Проверяйте фурнитуру двери, при необходимости подтягивайте и регулируйте механизмы.