

AK-47, AK-57 И АК-57К
Инструкция
по сборке и эксплуатации



 **PUULÄMPÖ®**

1. Технические данные

	АК-47	АК-57	АК-57К
Мощность kW	25	30	30
Диаметр мм	470	570	570
Высота	1010	1160	1380
Вес кг.(без камней)	160	240	255
вес камней кг.	90	120	180
Диаметр дымоходного канала мм	150	150	150
Расстояние от пола до центра дымоходного канала	1350 1)	1520 1)	1730 1)
водяной бак(за дополнительную плату из нержавеющей стали)	30 л	33 л	33 л
Диаметр водяного бака мм	600	700	700

1) Указанные в приложении размеры подходят, если каменка находится на расстоянии 50 мм от дымоходной трубы. Если положение чугунной крышки изменить, то высоту крепежа рассчитывать отдельно.

Каменке Айто можно приобрести следующие эмалированные соединительные дымоходные трубы:

Длина 1000 мм

Длина 600 мм

Длина 400 мм

Каменки Айто разового нагрева. Каменка доставляется в разобранном виде и собирается на предназначенном под неё месте. Подвесной бак для воды и дымовая труба - эмалированные листы из нержавеющей стали. Очаг образовывается из литых элементов огнеупорной массы.

Дверца печи, колосниковые решетки и внутренняя крышка чугунные. Для теплоизоляции используется огнеупорная вата.

2. Объём сауны

Рекомендуемые размеры сауны:

АК-47 6-12 м³

АК-57 9-20 м³

АК-57К 11-23 м³

Если в помещении кирпичные стены без обшивки или бетонные стены, то выбрать печь нужно из расчёта 0,8-1,5 м³ дополнительно на каждую стену

В случае, если сауна бревенчатая и нет дополнительного обогрева, то объём помещения умножаем на 1,5 и выбираем каменку в соответствии с полученным объёмом.

3. Основание

АК-57 и АК-57К устанавливается на неподвижном и огнеупорном основании, АК-47 можно, также, устанавливать на поверхности пола, используя предназначенный для этого типа каменки основание-"Кота" (артикуль 5510).

Высота основания около 70мм.

Под ним и впереди нужно закрепить жестяной лист, по площади должен быть не меньше основания и выступать перед очагом не меньше, чем на 400 мм.(см. инструкцию по установке основания).

4. Дымоход

Дымоходная труба изготавливается из кирпича, согласно нормам ЕЗ. Строится с таким расчётом чтобы расстояние от поверхности каменки и выходным отверстием трубы было не менее 3 метров.

Сборный дымоход из готовых элементов должен соответствовать нормам безопасности ЕЗ. В противном случае требуется одобрение соответствующей технической инспекции на месте установки. При сборке дымохода нужно

учитывать требуемое безопасное расстояние от горючих материалов применяемых при строительстве. Внутреннее отверстие дымохода должно быть не менее 150 мм.

5. Безопасное расстояние каменки от горючих материалов применяемых в строительстве.

От фронтальной поверхности – 1000 мм
От боковой поверхности – 500 мм
От задней поверхности – 500 мм
От верхней поверхности – 1200 мм

Кусок незаизолированной трубы, соединяющий каменку с дымоходом должен располагаться в стороне не менее 1000 мм от горючих материалов применяемых при строительстве, а в верхнем направлении – 1200 мм

- 1) При использовании однослойного изолирующего материала вокруг каменки безопасное расстояние возможно уменьшить на 50%, а при использовании двойной изоляции на 75%
- 2) При использовании однослойного изолирующего материала вокруг каменки безопасное расстояние возможно уменьшить на 25%, а при использовании двойной изоляции на 50%

Однослойную изоляцию можно сделать 7 мм негорючего цементосодержащей пластины или 1 мм металлического листа который плотно прилегает к горючим материалам.

Двойную изоляцию делают так же но применяют уже двойную термоизоляцию и два листа.

Крепить пластины следует винтами. Между трубой и листом следует оставить 30 мм зазор, можно использовать металлические кольца. Желательно чтобы защитный лист

не касался напольного материала и потолка.

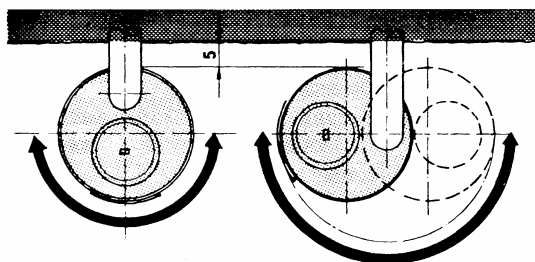
6. Топливо

Допустимое топливо – дрова, торф, брикеты и бумага. Недопустимое топливо – ДСП, древесноволокнистая плита ДВП и пластмасса. Температур хранения топлива не должна превышать 80°C.

7. Установка

Каменка устанавливается таким образом, что между каменкой и огнеупорной стеной (перегородкой) остаётся минимум 5 см воздушное пространство.

При установке нижнего цилиндра кожуха каменки выбирается направление топки. При этом надо обратить внимание, чтобы при присоединении дымохода, верхняя крышка корпуса могла поворачиваться, как показано на рисунке.



После того, как место и направление очага установлено, начинаем сборку снизу вверх согласно рисунку и в следующем порядке:

1. Нижний цилиндр
2. коробка зольника
3. элементы основания
4. колосники кованая решётка
5. Горцовый
6. элементы нижней и задней частей
7. задняя часть верхней плиты

8. верхний элемент
9. верхний бак
10. огнеупорная вата верхнего бака
11. огнеупорные кирпичи+камни установить одновременно
12. стальная крышка
13. **защитный слой огнеупорной ваты на стальной крышке.**
14. эмалированная верхняя крышка
15. установить элемент дымохода
16. установить элемент соединения кладки с дымоходом
17. установить дымовую трубу и упллатнить
18. затянуть находящийся в трубе крепления
19. установить паровую крышку и зольник
20. первая топка в половину мощности и дать остыть. См.раздел 8,топка

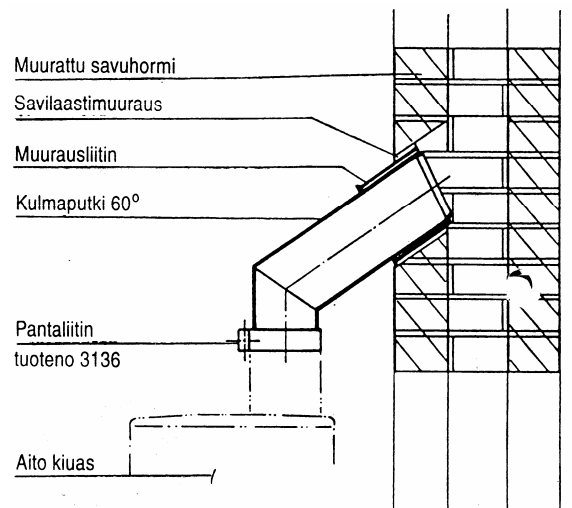
Никакие кирпичные детали не цементировать, только сложить друг на друга.

После того, как огнеупорная вата и верхний котёл будут установлены, пространство для камней заполняем одновременно с кирпичами, так чтобы кирпичи оставались неподвижно на месте. Половина кирпичей в нижней части каменки начиная с серединного элемента и половина в верхней части, количество кирпичей должно быть одинаковым. Если кирпичи не распределились равномерно, то можно укомплектовать их при помощи расколки. Огнеупорную вату не сваливать в большие комки. Камни перед установкой их в каменке, предварительно вымыть. Складываем равномерно снизу вверх, камни большого размера внизу. Количество камней достаточно, если они сложены чуть выше краёв. Не обязательно размещать в каменке все имеющиеся камни. Если заметите, что тяга в каменке плохая и нагрев происходит слишком медленно, проверте, что камни располагались не слишком близко друг к другу.

Огнеупорная вата поставляется в рулоне.

Оборачивать достаточно плотно

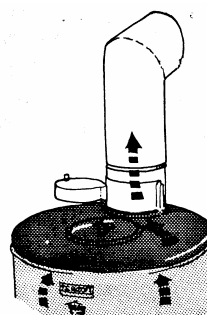
Установка дымохода в соответствии с рисунком:



С каменкой в комплекте имеется соединительная дымовая труба, которая закрепляется на крышке, которая соединяется так чтобы короткая часть трубы была на каменке. Иначе труба не достанет до дымохода.

8. Нагревание

После установки каменки, до начала использования, сделайте первичный прогрев. Впервые нагревать каменку в половину мощности после чего дать полностью остыть. Первичное прогревание также убирает влажность на кирпичах, если та имеет место быть. Если верхние камни не нагреваются равномерно, то нужно немного добавить маленьких камней на хорошо прогретую часть, и тогда тяга выравняется.



Откройте дымовую заслонку выдвините зольник на 5-10см.

Следите, чтобы угарный газ не скапливался в помещении сауны.

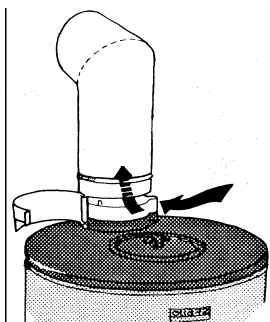
Нужно помнить, что сауна готова только после того, как прогревание каменки доведено до конца и крышка пара открыта.

Зольник регулярно освобождать или следить, чтобы оставалось достаточно места для циркуляции воздуха.

Качество дров влияет на длительность прогревания каменки. Нагреть каменку можно быстрее, если для топки вы используете берёзовые дрова маленького размера. Заполните очаг дровами и подожгите в середине. Во время горения держать дверь очага закрытой, а зольник наоборот открытым. В конце нагревания с помощью зольника уменьшить тягу.

Прекращаем нагревать, когда верхний слой камней накаляется до красна.

После того, как уголь прогорит остатки золы протучать в зольник после чего все дверцы зольника, очага и дымовую заслонку закрыть. Открыв крышку на верхней части бака, бросить небольшое количество воды. Образовавшийся пар вместе с пылью осевшей на камнях должен выйти из помещения сауны. Сауну проветрить, только после этого сауна готова к использованию. Температуру можно регулировать с помощью паровой задвижки.



В том случае, если в верхней части сауны отсутствует вентиляция, то можно проветрить закрыв паровую задвижку и

открыв створку на трубе. Этот же метод можно использовать при сушке сауны после использования.(см.рис.).

9. Чистка и профилактика

Всегда перед использованием проверить количество золы. Если зольник наполовину или больше заполнен, то его необходимо вычистить. Обязательно проверить, чтобы зола не забила решётку. Это влияет на мощность каменки и укорачивает срок использования решётки.

Самой печке очистка от золы не требуется, но камни со веремем нужно проверять (напр.камни находящиеся в близи с топкой) и при необходимости заменять.

В комплект доставки входят достаточное количество огнеупорных камней. Эти камни выдерживают очень высокую температуру и использовать их можно на протяжении нескольких лет.

При заказе камней в магазине нужно указать код каменки.

каменка	камни№1 размер 5- 10см	камни№2 размер 10- 15см
АК-47	30 кг	60 кг
АК-57	30 кг	90 кг
АК-57К	60 кг	120 кг

Если каменка долгое время не использовалась, то её нужно очистить от сажи и золы. А также было бы хорошо оставить дверцы приоткрытыми.

10. При возгорании сажи сообщить в пожарную часть.

11. Гарантия

Каменки Айто согласно закона потребителя имеют гарантию 1 год.

МОДЕЛЬ ПЕЧИ НЕЛЬЗЯ ВИДОИЗМЕНЯТЬ БЕЗ СОГЛАСИЯ НА ТО ПРОИЗВОДИТЕЛЯ. ДОПОЛНИТЕЛЬНЫЕ АКСЕССУАРЫ ТОЛЬКО ПРЕДНАЗНАЧЕННЫЕ ДЛЯ ДАННОГО ВИДА КАМЕНКИ. НЕСОБЛЮДЕНИЕ ПРАВИЛ ПРОТИВПОЖАРНОЙ БЕЗОПАСНОСТИ ИЛИ ПРАВИЛ ЭКСПЛУАТАЦИИ ПЕЧИ МОЖЕТ ПРИВЕСТИ К ПОЖАРУ ИЛИ К ПОЛОМКЕ КАМЕНКИ.

Установка водяного бака.

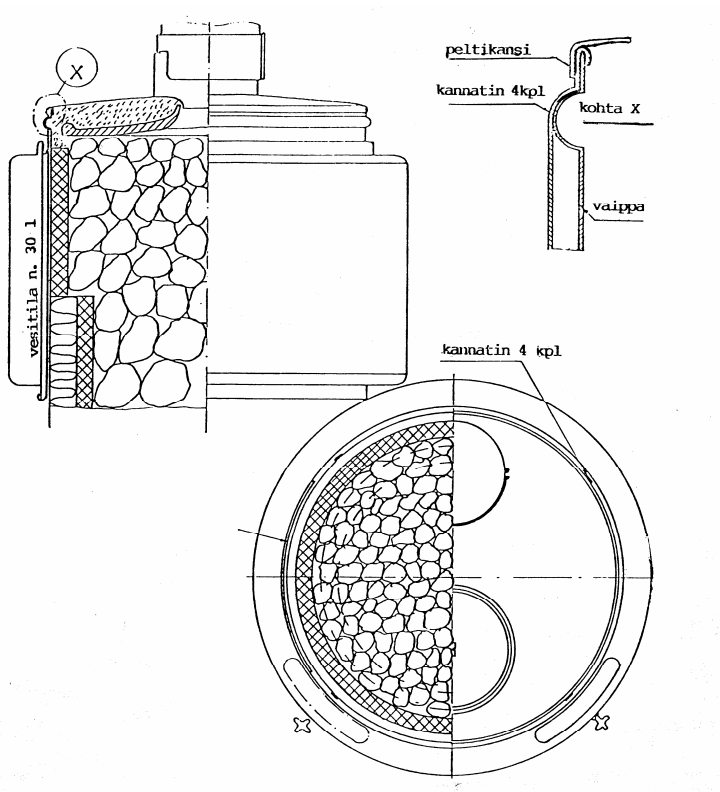
АК-47 можно дополнить 30л.,а АК-57 и АК-57К 33л. водяным баком.

Бак устанавливается в соответствии с рисунком.

При сборке каменки на уровне нахождения камней и кирпичной кладки убрать огнеупорную вату. В этом случае вода в баку нагревается следующим образом:

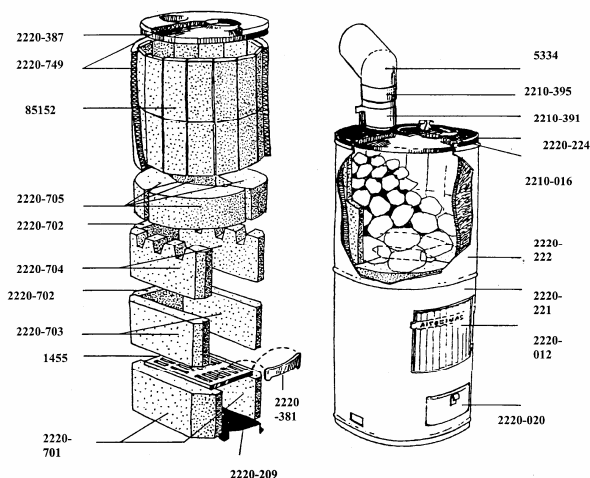
1 час с начала нагревания около $+30^{\circ}\text{C}$
2 часа с начала нагревания около $+60^{\circ}\text{C}$
2,5 часа нагревания около $+100^{\circ}\text{C}$

Если вы хотите, чтобы вода нагревалась быстрее, то нужно снять больше слой ваты, но в таком случае каменка хуже будет удерживать тепло.



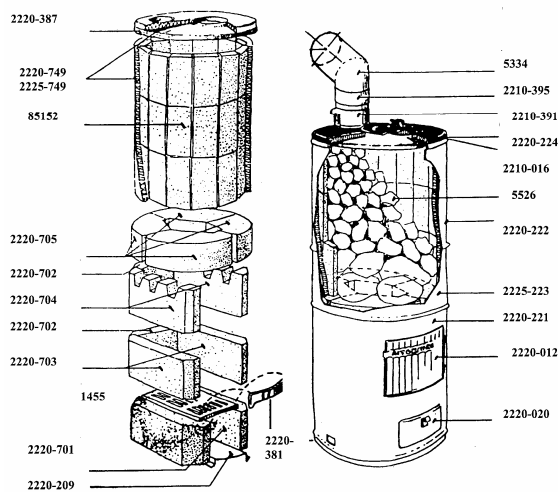
Айто Каменка АК-47,2210

1454	решётка
5334	дымовая труба 60
5524	камни АК-47 (90кг)
2210-010	рамки дверцы
2210-012	дверцы
2210-016	паровая дверца
2210-020	зольник
2210-010	рамка дверцы
2210-121	дверцы
2210-209	зольник
2210-221	нижний корпус
2210-222	верхний корпус
2210-224	жестяная крышка
2210-382	огнеупорный лист
2210-387	чугунная крышка
2210-391	соединитель дымохода
2210-393	дымовая заслонка(регулятор)
2210-394	соединяющая кладка
2210-395	стяжка
2210-701	нижний элемент 2шт.
2210-702	задний элемент
2210-703	боковой элемент 2шт.
2210-705	верхний элемент 2шт.
2210-749	огнеупорная вата
85152	огнеупорный кирпич 20шт.



Айто Каменка АК-57, 2220

1455	решётка
5334	дымовая труба 60
5525	камни АК-57 (120кг)
2210-010	рамки дверцы
2210-012	дверцы
2210-016	паровая дверца
2210-020	зольник
2210-010	рамка дверцы
2210-121	дверцы
2210-209	зольник
2210-221	нижний корпус
2210-222	верхний корпус
2210-387	чугунная крышка
2210-391	соединитель дымохода
2210-393	дымовая заслонка(регулятор)
2210-394	соединяющая кладка
2210-395	стяжка
2210-701	нижний элемент 2шт.
2210-702	задний элемент
2210-703	боковой элемент 2шт.
2210-705	верхний элемент 2шт.
2210-749	огнеупорная вата
85152	огнеупорный кирпич 26шт.



Айто Каменка АК-57К, 2220+2225

- 5526 камни АК-57К (180кг)
- 2225-749 огнеупорная вата
огнеупорный кирпич 39шт.
остальные части как АК-57

